

BERYL NEW LED K



- Quick and simple installation,
- Energy saving luminaire,
- Light construction not overloading ceiling.
- Leichte Konstruktion, die die Decke nicht belastet,
- Einfache und schnelle Montage der Leuchte,
- Energiesparende Leuchte.

BERYL NEW LED K

Features/Konstruktion

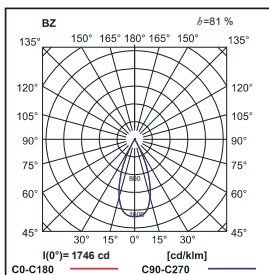
Aluminum cast housing. This technology significantly increases possibility of application of particular luminaire due to lower ceiling load since additional cooling radiator is not required. Beryl New LED K has higher efficiency and efficiency than the previous version. Luminaire is dedicated for prestigious interiors such as hotels, banks and offices of higher standard. Owing to the newest components and renowned producers of LEDs applied it was possible to build such luminaires which save energy consumption comparing with traditional solutions.

Der Leuchtenkörper wird aus Aluminiumguss hergestellt. Diese Technologie erhöht erheblich die Einsatzmöglichkeiten der Leuchte, weil die Deckenbelastung geringer ist, da hier kein zusätzlicher Kühlradiator erforderlich ist. Beryl New LED K in Vergleich zum vorherigen Version zeichnet sich durch höhere Effizienz und Lichtausbeute aus. Diese Leuchten werden zur Beleuchtung von repräsentablen Innenräumen, wie Hotels, Banken, Büros mit erhöhtem Standard eingesetzt. Durch den Einsatz der modernsten Komponenten und der LEDs von renommiertesten Firmen, war der Bau solcher Leuchten möglich, die sichtbare Ersparnisse im Stromverbrauch im Vergleich mit traditionellen Lösungen liefern.



BERYL NEW LED K

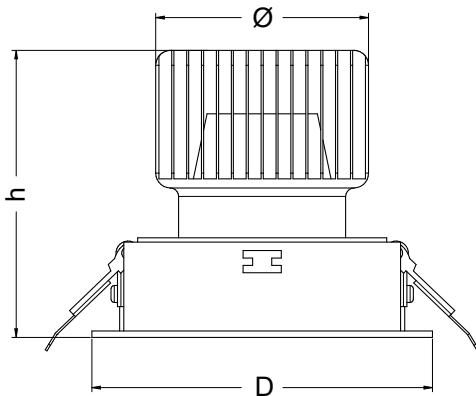
BERYL NEW LED K



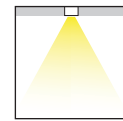
h[m]	Ø [m]	E_{av} [lux]
1	0,76	5421
2	1,53	1355
3	2,30	602
4	3,07	338
5	3,83	216

BERYL NEW LED K-2 3600LM E IP20-44 840

Dimensions/Abmessungen



Φ [lm]	D (mm)	h (mm)	Ø (mm)	ØM (mm)
1800	115x115	98	70	108 x 108
2800/3600	160x160	136	100	148 x 148



TYPE	P[W]	LED	Φ [lm]	Color
BERYL NEW LED K-1	15 W	LED	1800	830/840
BERYL NEW LED K-2	20 W	LED	2800	930/940
BERYL NEW LED K-2	28 W	LED	3600	930/940

Available colour of the light / rhältliche Lichtfarbe: 830/840
930/940 – for special request / nach Sonderwunsch

SDCM=2

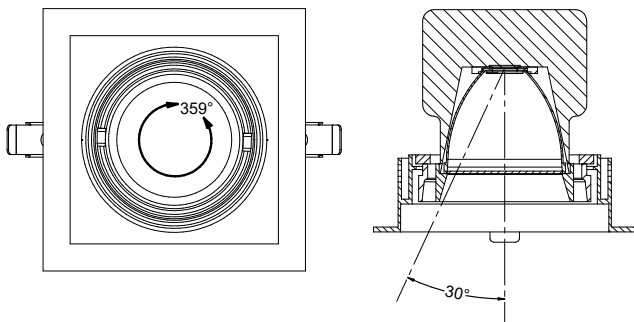
Lifetime of LED sources / Lebensdauer LED:
1800/2800lm 830/840 – 83000h (L90/B10);
3600lm 830/840 – 84000h (L90/B10);

Operating temperature range / Temperaturbereich der Leuchte im Betrieb: 5° C – 30° C

The power shown refers to the whole system (tolerance +/- 10%).
Die Leistung bezieht sich auf das gesamte System (Toleranz +/-10%).

The given luminous flux refers to LED light sources (tolerance +/- 10% depends on the value of the colour temperature).
Der angegebene Lichtstrom betrifft die LED-Module (Toleranz +/- 10% abhängig von der Farbtemperatur).

Optics adjustment range in both planes / Horizontal und vertikal verstellbare Optik



Luminaire options/ Leuchtenoptionen

Diffusoren/Diffusoren:

PLX	PMMA opal diffuser PMMA opal
PLX-T	PMMA transparent diffuser PMMA transparent
Micro-PRM	micro-prismatic diffuser Mikroprismen

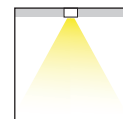
Control gear/Vorschaltgeräte:

E	driver EVG
EDD	DIM DALI driver EVG dimmbar DALI

WARNING!
Technical data may be changed. Photos of the luminaires may differ from reality. Last updated 25.02.2019.
Other options of the luminaire available on request.

ACHTUNG!
Technische Daten können verändert werden. Abbildungen der Leuchten können von der Wirklichkeit abweichen. Die letzte Aktualisierung fand am 25.02.2019 statt. Andere Optionen der Leuchte sind nach Anfrage erhältlich.

BERYL NEW LED K L2/L3/L4/S4



TYPE	PWM	Light bulb icon	Φ [lm]	Color selection icons
BERYL NEW LED K-1 L2 BERYL NEW LED K-2 L2 BERYL NEW LED K-2 L2	27 W	LED	2x 1800	<input type="checkbox"/> <input type="checkbox"/>
	39 W	LED	2x 2800	<input type="checkbox"/> <input type="checkbox"/>
	54 W	LED	2x 3600	<input type="checkbox"/> <input type="checkbox"/>
BERYL NEW LED K-1 L3 BERYL NEW LED K-2 L3 BERYL NEW LED K-2 L3	40 W	LED	3x 1800	<input type="checkbox"/> <input type="checkbox"/> <input type="checkbox"/>
	59 W	LED	3x 2800	<input type="checkbox"/> <input type="checkbox"/> <input type="checkbox"/>
	82 W	LED	3x 3600	<input type="checkbox"/> <input type="checkbox"/> <input type="checkbox"/>
BERYL NEW LED K-1 L4 BERYL NEW LED K-2 L4 BERYL NEW LED K-2 L4	54 W	LED	4x 1800	<input type="checkbox"/> <input type="checkbox"/> <input type="checkbox"/> <input type="checkbox"/>
	78 W	LED	4x 2800	<input type="checkbox"/> <input type="checkbox"/> <input type="checkbox"/> <input type="checkbox"/>
	109 W	LED	4x 3600	<input type="checkbox"/> <input type="checkbox"/> <input type="checkbox"/> <input type="checkbox"/>
BERYL NEW LED K-1 S4 BERYL NEW LED K-2 S4 BERYL NEW LED K-2 S4	54 W	LED	4x 1800	<input type="checkbox"/> <input type="checkbox"/> <input type="checkbox"/> <input type="checkbox"/>
	78 W	LED	4x 2800	<input type="checkbox"/> <input type="checkbox"/> <input type="checkbox"/> <input type="checkbox"/>
	109 W	LED	4x 3600	<input type="checkbox"/> <input type="checkbox"/> <input type="checkbox"/> <input type="checkbox"/>

Available colour of the light / r haltliche Lichtfarbe: 830/840
930/940 - for special request / nach Sonderwunsch

SDCM=2

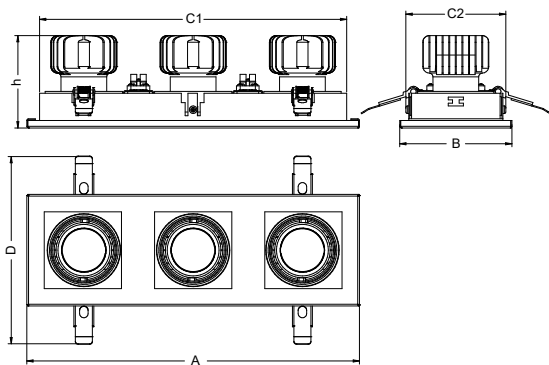
Lifetime of LED sources / Lebensdauer LED:
1800lm 830/840 - 83000h (L90/B10);
3600lm 830/840 - 84000h (L90/B10);

Operating temperature range / Temperaturbereich der Leuchte im Betrieb: 5° C - 30° C

The power shown refers to the whole system (tolerance +/- 10%).
Die Leistung bezieht sich auf das gesamte System (Toleranz +/-10%).

The given luminous flux refers to LED light sources (tolerance +/- 10% depends on the value of the colour temperature).
Der angegebene Lichtstrom betrifft die LED-Module (Toleranz +/- 10% abh ngig von der Farbtemperatur).

Dimensions/Abmessungen



TYPE	A (mm)	B (mm)	h (mm)	C1 (mm)	C2 (mm)	D (mm)	ØM (mm)
K-1 L2	236	119	99	212	106	200	220x110
K-2 L2	326	164	135	290	142	235	295x145
K-1 L3	353	119	99	326	106	200	330x110
K-2 L3	488	164	137	452	142	235	457x145
K-1 L4	472	119	99	445	106	200	450x110
K-2 L4	650	164	137	614	142	235	620x145
K-1 S4	236	236	97	212	223	317	228x228
K-2 S4	326	326	135	290	303	396	315x315

Luminaire options/ Leuchtenoptionen

Diffusoren/Diffusoren:

PLX	PMMA opal diffuser PMMA opal
PLX-T	PMMA transparent diffuser PMMA transparent
Micro-PRM	micro-prismatic diffuser Mikroprismen

Control gear/Vorschaltger te:

E	driver EVG
EDD	DIM DALI driver EVG dimmbar DALI